



EH-4200

影視住戶門口機

使用手冊

SIP  **全網型**
對講系統

Version 1.0

2017.9

1 簡介	3
1.1 產品特性.....	3
1.2 規格說明.....	3
2 外觀說明	4
2.1 前面板	4
2.2 後背面板.....	4
2.3 機身側面.....	5
3 功能說明	5
3.1 呼叫功能介紹	5
3.2 RFID 感應設定/解除功能介紹.....	6
3.3 RFID 感應卡開門設定說明.....	6
3.4 訊息.....	6
4 參數設定操作說明	7
4.1 門鈴機設定功能介紹.....	7
4.2 感應卡學習設定功能介紹.....	7
4.3 刪除全部感應卡設定	7
5 設備安裝說明	8
5.1 設備安裝示意圖	8
5.2 接線示意圖	8
6 KCA SIP 全網型對講系統架構圖.....	9

1 簡介

1.1 產品特性

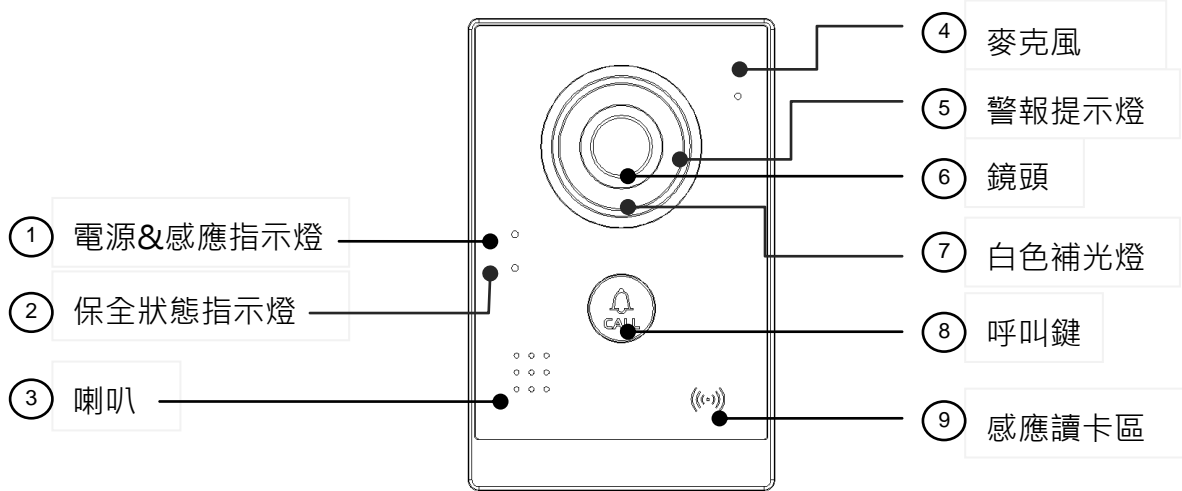
- ~ 產品外形輕便、簡潔、採用防火級 ABS 材料。
- ~ 全數位 TCP / IP 網路架構，標準 SIP 通訊協定。
- ~ 可選擇使用 Mifare 或符合 ISO14443A...等卡片種類。
- ~ 搭載 720P 高解析攝影機模組傳送高清影像。
- ~ 內建門禁感應卡讀卡功能，可用來做室內機保全設定/解除或切換為開門動作，集對講、呼叫、門禁、開鎖功能於一體。
- ~ 撥出到住戶時，該住戶至多可以 5 台同時響鈴，一台接起之後其他台會自動掛斷。
- ~ 由室內機主導住戶門禁感應卡新增刪除，提升門禁安全。
- ~ 語音提示保全設定及解除狀態，面板提供保全及門禁狀態燈號顯示。
- ~ 可以應用在社區公共區域可做為門禁緊急對講機使用，並可受室內機及管理機監視，讓社區成為無死角管理之重要幫手。
- ~ 觸動防拆時會通知室內機以及 CMS，並可透過透過 CMS 可由遠端進行各設備程式升級。

1.2 規格說明

項目	內容	備註
通訊協定	內建 SIP 協定相容各設備	無需另外掛 SIP Server
通訊接口	10/100M 乙太網路 RJ-45*1	
工作電壓	DC24V	
消耗功率	對講模式：170 mA / 4.1W	
	待機模式：110 mA / 2.6W	
工作溫度	0°C ~ +50°C	
操作按鍵	1 個實體呼叫按鍵	雷射雕刻藍色透光
影像感測器	1/2.9 吋 CMOS Sensor	720P/60FPS/3.6mm 廣角鏡頭
攝影機補光燈	8 顆 LED	接通後即啟動白光
喇叭	額定功率 1W	
麥克風	靈敏度：-44dB	
讀卡機	支援 Mifare 格式	WG26/34,ABA-II
資料傳輸標準	ISO14443A	支援 30 張卡片
感應頻率	13.56MHz(Mifare)	距離 3-8CM
隨身碟(USB)	支援 USB2.0	
數位輸入(DI)	1 個 DI	低電位觸發
數位輸出(DO)	1 個 DO	DC12V 輸出/最大驅動電流 200mA
安裝方式	壁掛式	搭配標準單聯盒使用
外觀尺寸	L140mm*W92mm*H24.68mm	

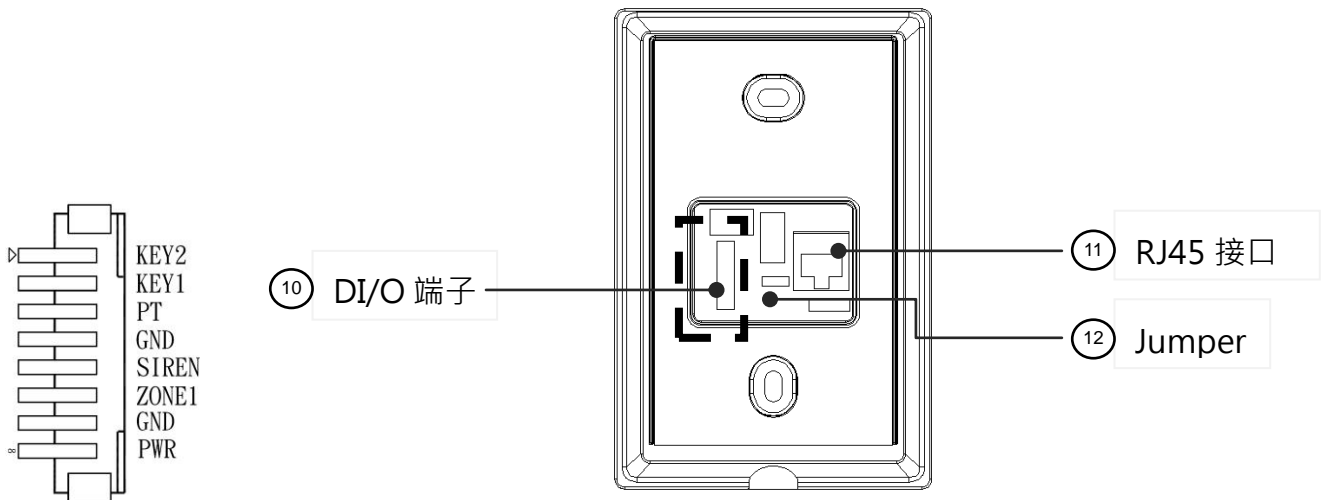
2 外觀說明

2.1 前面板



※ 當室內機保全觸發時，警報提示燈呈閃爍綠光。

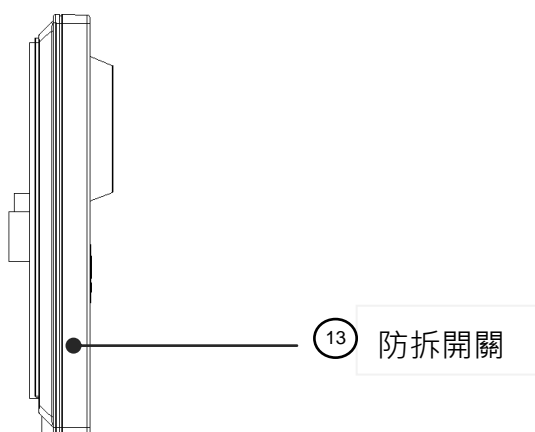
2.2 後背面板



※ Jumper 設定

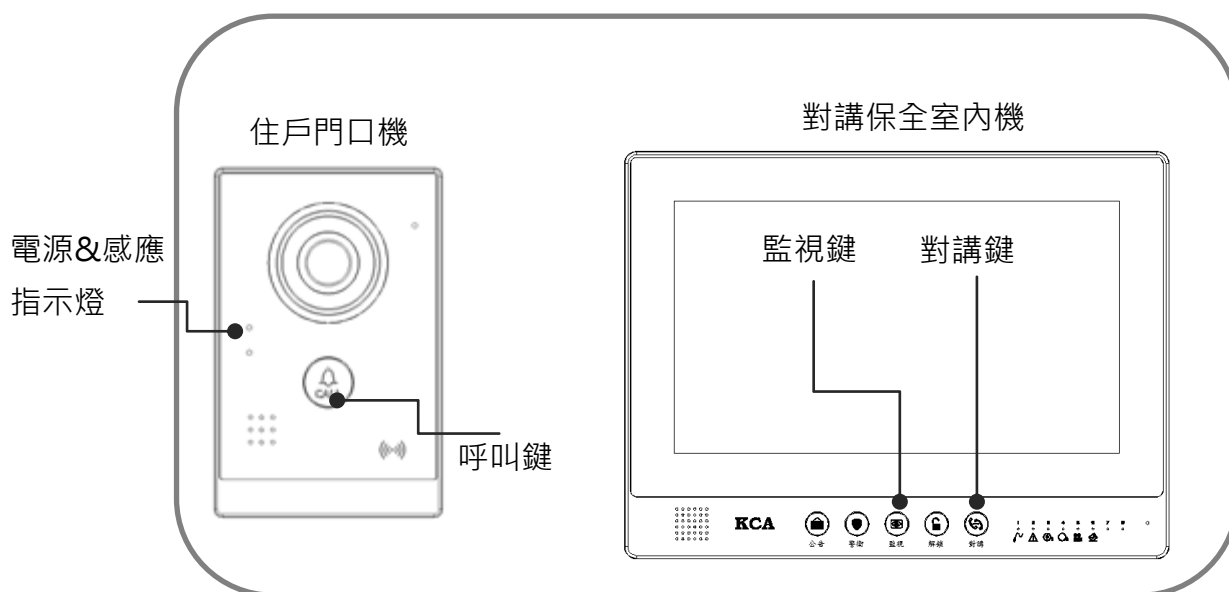
Jumper	DR	刷卡，系統將連動電鎖進行開門
	ARM	刷卡，系統將與室內機連動進行保全啟動/解除

2.3 機身側面



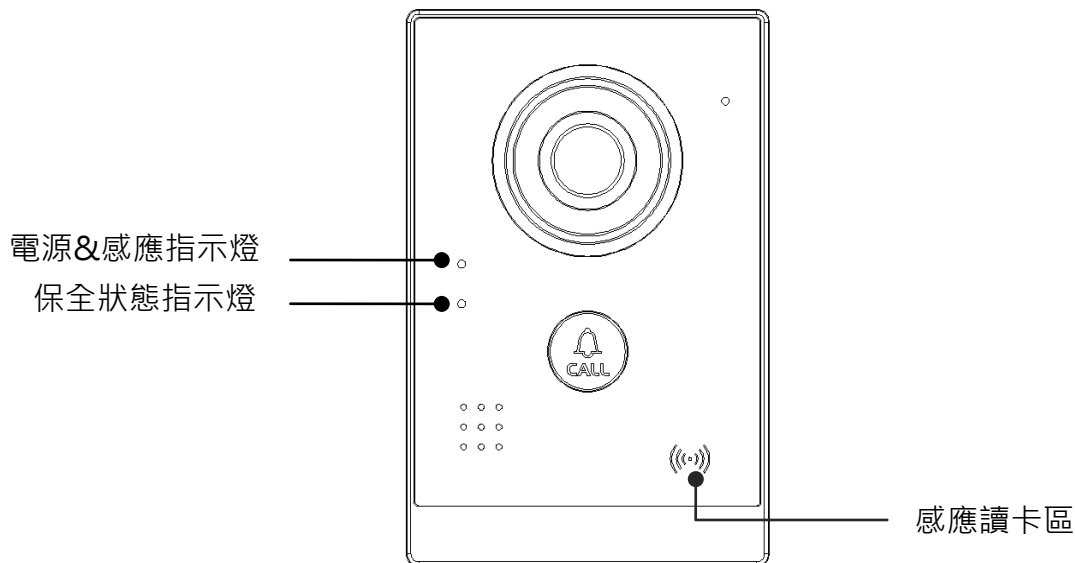
3 功能說明

3.1 呼叫功能介紹



- ⚡ EH-4200 住戶門口機供電後，電源&感應指示燈亮起綠燈。
- ⚡ 訪客按下住戶門口機之呼叫鍵，此時住戶門口機白色補光燈會啟動，對講保全室內機即會發出響鈴聲。使用者在室內機按下螢幕接聽鍵即可與訪客進行影音對講，按室內機(掛斷鍵)，可切斷對講程序，或 60 秒後系統就自動結束對講程序。
- ⚡ 使用者亦可於室內機設定通話時間 (30~180 秒，預設為 60 秒)。
- ⚡ SIP 網路型室內機按(監視鍵)，可監看住戶門口機攝影機所監視的範圍，此時白色補光燈亦會被啟動。

3.2 RFID 感應設定/解除功能介紹



- ⚡ 本機提供 1 個 DI 及 1 個 DO 接點。
- ⚡ 當感應卡功能選擇具有設定/解除保全功能時，當使用只在室內機啟動卡片學習功能時，即可於門口機之感應讀卡區感應學習卡片。
- ⚡ 學習完畢後按下停止學習就可停止卡片學習。當按下清除卡片時，將全部刪除已學習的感應卡資料。
- ⚡ 在實際使用時，將已學習的感應卡接近感應讀卡區，即可對室內機防區進行設定或解除。在保全模式啟動時，保全狀態指示燈亮起(綠光)，保全解除時指示燈熄滅。
- ⚡ 當室內機在按下開始學習時，電源&感應指示燈呈現閃爍紅燈，按停止學習時則恢復平時狀態 (閃爍綠燈)。

3.3 RFID 感應卡開門設定說明

- ⚡ 欲使 EH-4200 在刷卡時控制電鎖開門，需先將 EH-4200 背後 Jumper 設定為 DR。並將門口機上提供之開門接點與電鎖連接。
- ⚡ 使用者完成卡片學習設定後，即可利用該卡對住戶門口機進行控制電鎖開門。

3.4 訊息

- ⚡ EH-4200 住戶門口機內建防拆機制，當門口機被非正常拆開時會觸發警報；並傳送個訊息通知室內機及管理員機，並室內機發出警報聲響。

4 參數設定操作說明

4.1 門鈴機設定功能介紹

- ㄟ 室內機首頁功能列表中選擇設定進入系統設定選單。
- ㄟ 選擇工程模式 (輸入工程密碼)，進入工程模式後選擇門鈴機設置。
- ㄟ 門鈴機設置可對門鈴機之聲音、DO 輸出做調整。

音量	0~100
鈴聲	0~100
語音	0~100
開門延長 (0~100)	0~100 秒
12V 輸出 (0~100)	0~100 秒

4.2 感應卡學習設定功能介紹

- ㄟ 門口機在待機狀態下，室內機首頁選擇設定。進入設定選單後，選擇保全設定。
- ㄟ 進入保全設定頁面，選擇卡片學習後輸入用戶密碼 (廠設值為 0000)。
- ㄟ 欲新增感應卡時，按下開始學習。此時室內機與門口機發出語音提示表示學習功能啟動，同時門口機電源/感應指示燈會亮(紅光閃爍)，將要學習的卡片靠近門口機有效感應區，聽到【嗶】的一聲表示學習成功，如果要繼續學習，請重複此操作。
- ㄟ 要結束感應卡學習，請按室內機停止學習鍵，即退出學習模式。

※ 系統允許最多學習 30 張感應卡。

※ 在學習的時候，當感應卡接近有效感應區，發出【嗶嗶嗶】的聲音，表示感應卡錯誤。

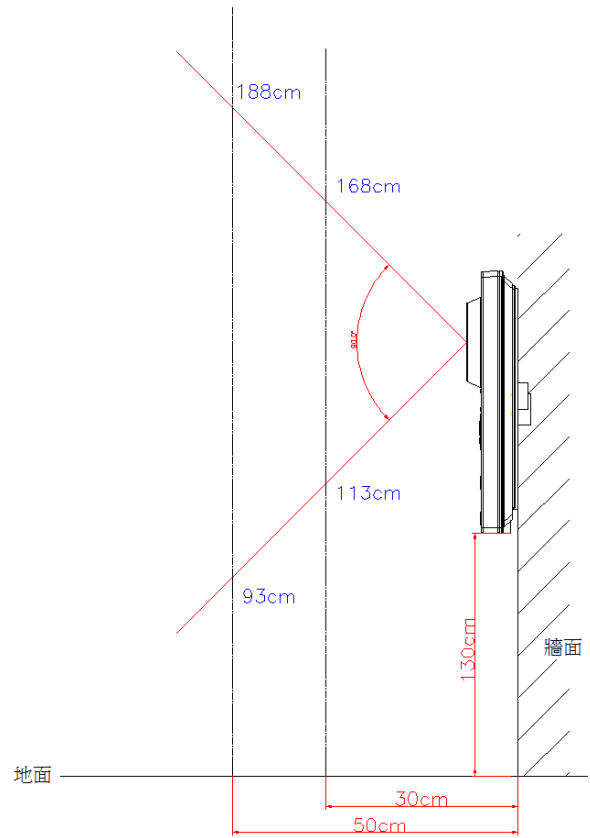
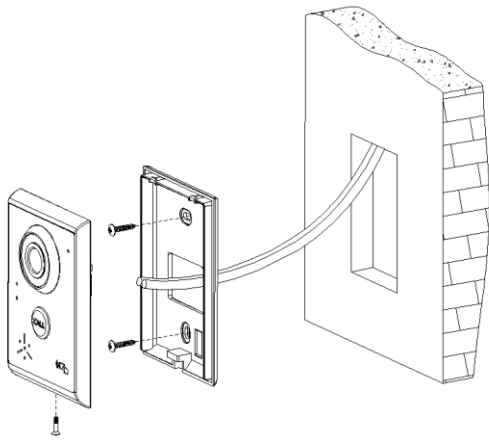
4.3 刪除全部感應卡設定

門口機在待機狀態下，進入室內機卡片處理頁面，當按下清除卡片時同時能全部刪除已學習的感應卡。

※當已學習的感應卡被遺失，為安全起見，建議對所有感應卡進行刪除的操作，然後再重新學習。

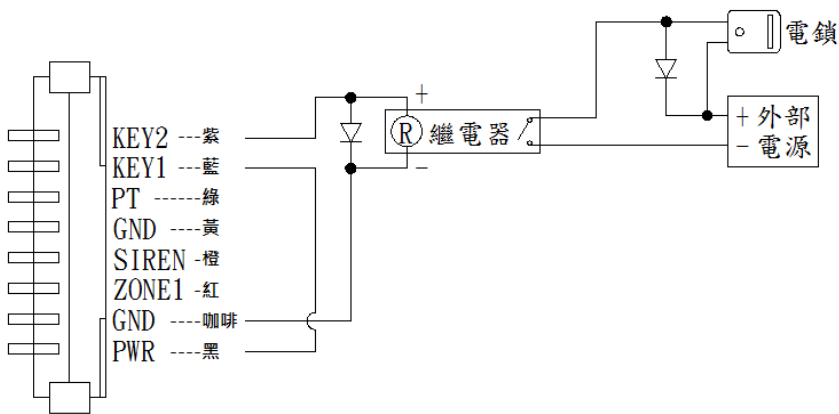
5 設備安裝說明

5.1 設備安裝示意圖

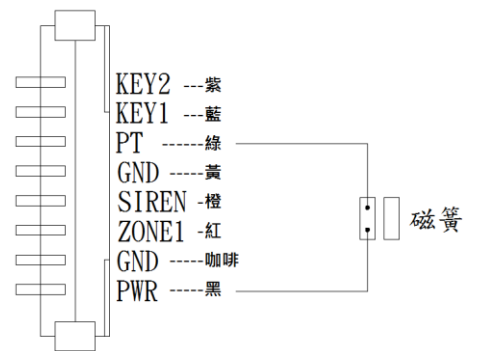


設備施工圖

5.2 接線示意圖

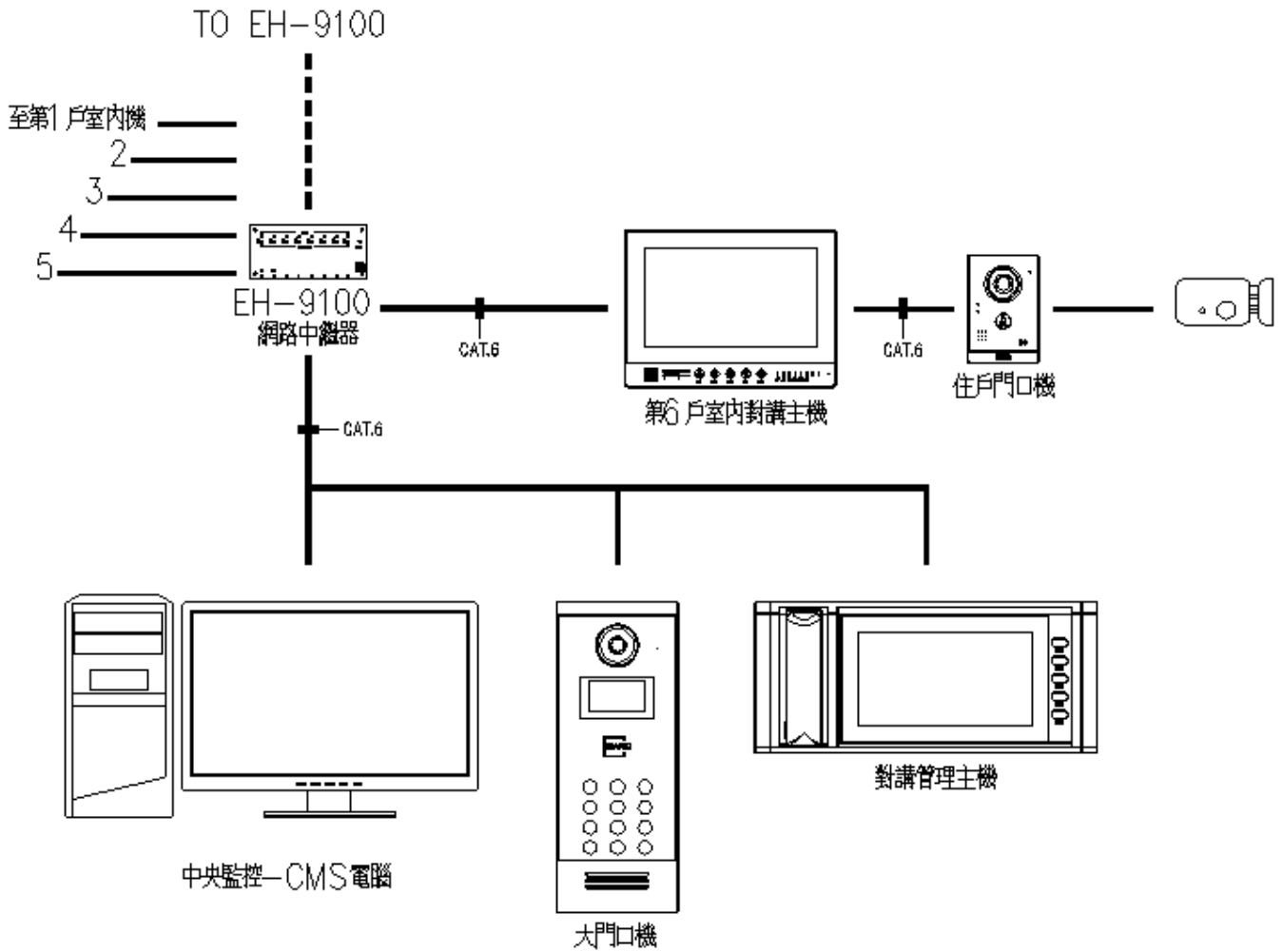


電鎖接線施工圖



門位接線施工圖

6 KCA SIP 全網型對講系統架構圖



※ 使用前請詳細閱讀說明書內容，並妥善保管。公司保留產品設計規格，如有更改恕不另行通知。



<http://www.kca.com.tw>